

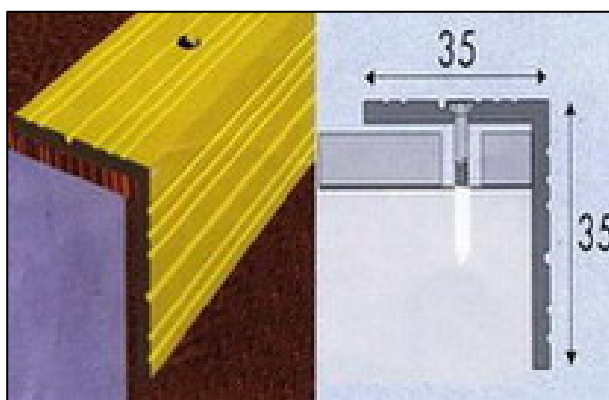


UAB "AIVITA"

Svirbygalos g. 6, LT-46280 Kaunas. Tel. (+370 37) 337641, 337642. Faks. (+370 37) 295831. El. p. aivita@takas.lt, www.aivita.lt
Įmonės kodas 133784781. PVM mok. kodas LT337847811. A/S LT417044060003093369. AB SEB Vilniaus bankas b.k. 70440

Data: 2010-04-26

Naujos prekės



A34-00-270 5907791814050 **48,30 Lt**

Profilis A34 EFFECTOR

auksinis; 2.70m

A34-01-270 5907791814067 **48,30 Lt**

sidabrinis; 2.70m

Pastaba: Kaina su PVM