

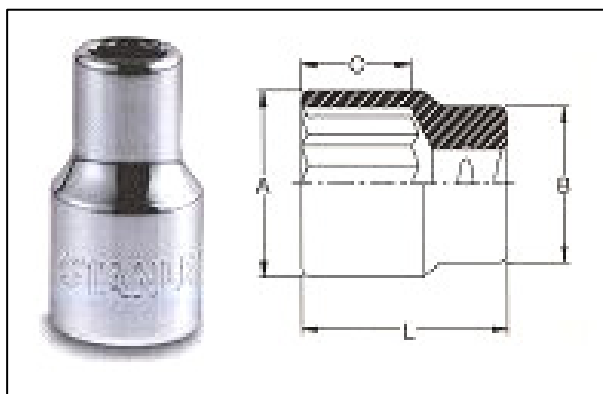


UAB "AIVITA"

Svirbygalos g. 6, LT-46280 Kaunas. Tel. (+370 37) 337641, 337642. Faks. (+370 37) 295831. El. p. aivita@takas.lt, www.aivita.lt
Įmonės kodas 133784781. PVM mok. kodas LT337847811. A/S LT417044060003093369. AB SEB Vilniaus bankas b.k. 70440

Data: 2010-04-12

Naujos prekės



4-88-788

3253564887885

8,49 Lt

Dvylikabriaunė galvutė STANLEY

Cr-V 1/2" 16mm blist.

Pastaba: Kaina su PVM