



Y*03240 5906083032400

Freza karūna betonui TOYA
65mm, hex

Y*03241 5906083032417

80mm, hex



Y*03245 5906083032455

Freza karūna betonui
65mm SDS

Y*03246 5906083032462

80mm SDS

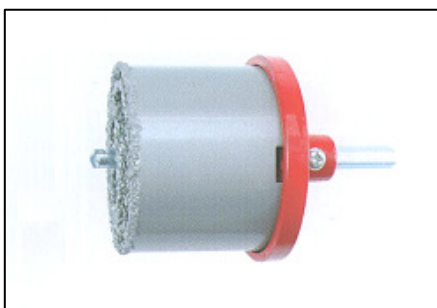


Y*03260 5906083032608

Freza karūna betonui TOYA
66mm

Y*03270 5906083032707

80mm



Y*03300 5906083033001

Frezų glazūrai kompl. volfr.
33-73mm 5vnt.

Y*03301 5906083033018

33-83mm 5vnt.



50.530.01 9002648166958

Volframinį frezų glazūrai rink.
PROFI KAUFMANN;
d – 33-53-67-73mm; 4 vnt.

50.530.02 9002648167573

PROFI KAUFMANN;
d – 33-53-67-83mm; 4 vnt.



50.531.01 9002648167023

Volframinė frezos karūna glazūrai
PROFI KAUFMANN; d – 33mm;

50.531.02 9002648167030

PROFI KAUFMANN; d – 53mm;

50.531.03 9002648167047

PROFI KAUFMANN; d – 67mm;

50.531.04 9002648167054

PROFI KAUFMANN; 73mm;

50.531.05 9002648167122

PROFI KAUFMANN; d – 83mm;

50.531.06 9002648170795

PROFI KAUFMANN; d – 43mm;



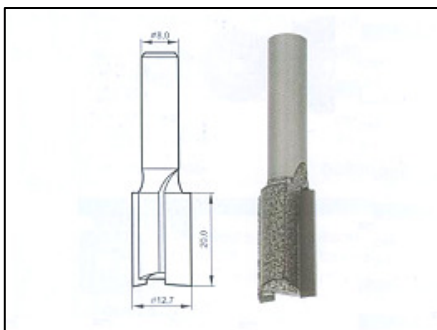
50.532.01 9002648167139

Laikiklis frezoms KAUFMANN
33 – 93mm



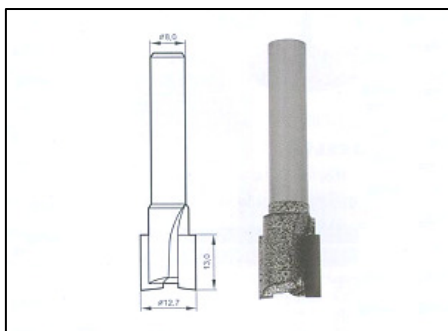
50.533.01 9002648167146

Centrinis gražtas KAUFMANN
Laikikliui 50.532.01



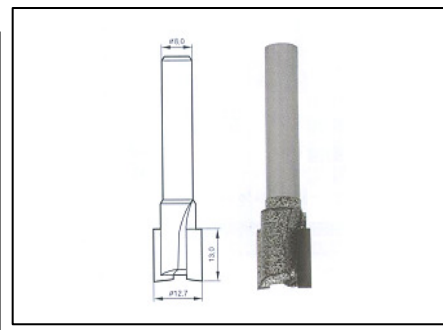
Y*22400 5906083224003

Freza medžio apdirb. Vorel, 50mm



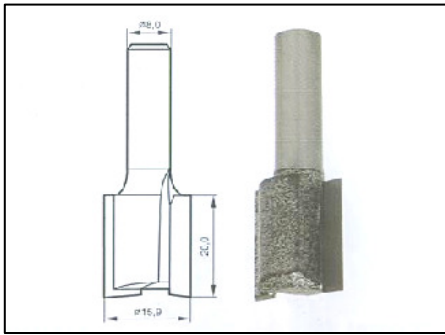
Y*22401 5906083224010

Freza medžio apdirb., 55mm Vorel



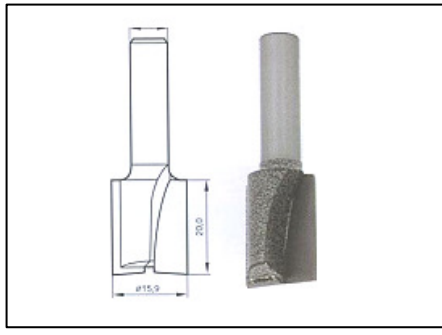
Y*22402 5906083224027

Freza medžio apdirb. Vorel, 56,5mm



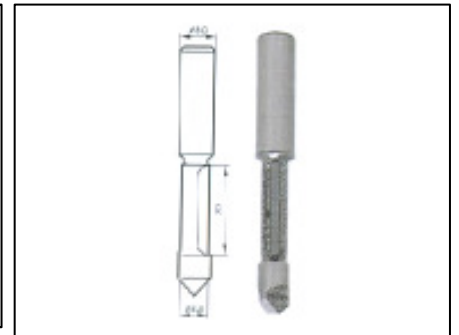
Y*22403 5906083224034

Freza medžio apdirb. Vorel, 48,5mm



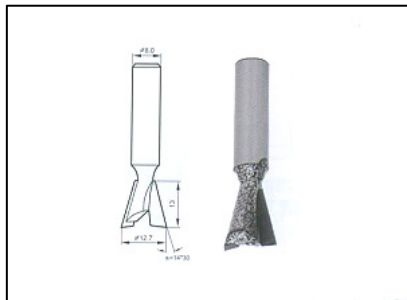
Y*22404 5906083224041

Freza medžio apdirb. Vorel, 50mm



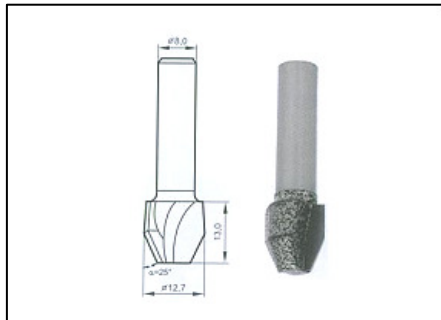
Y*22405 5906083224058

Freza medžio apdirb. Vorel, 55mm



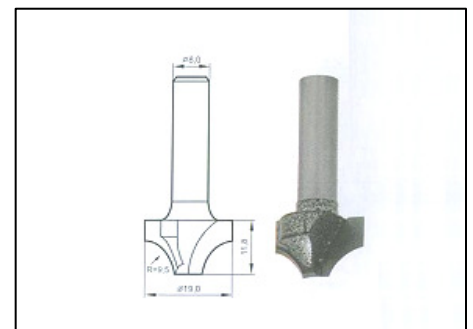
Y*22407 5906083224072

Freza "kregždutės uodega" Vorel 45,5mm



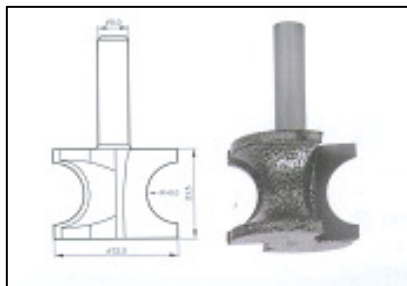
Y*22410 5906083224102

Freza medžio apdirb. Vorel, 43mm



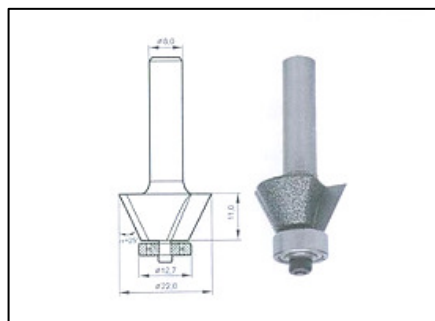
Y*22411 5906083224119

Freza paviršių užapval. Vorel 41,4mm



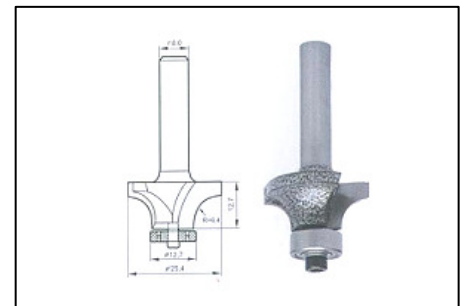
Y*22412 5906083224126

Freza plokščių paviršių užapval. Vorel 56,5mm



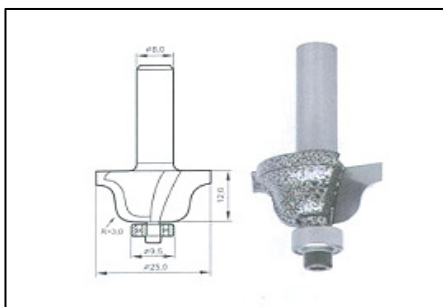
Y*22414 5906083224140

Freza kampų apdirbimui Vorel, 47,5mm



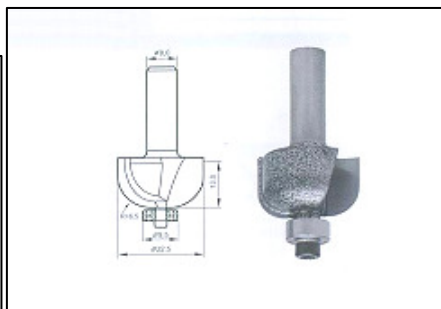
Y*22417 5906083224171

Freza užapvalinimui Vorel 51,5mm



Y*22419 5906083224195

Freza romaniško formavimo Vorel 47,5mm



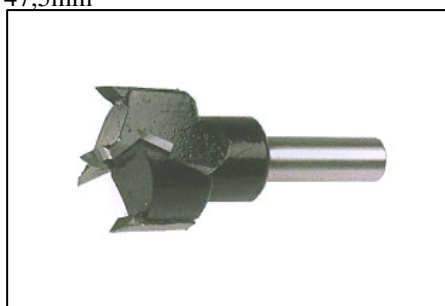
Y*22421 5906083224218

Freza formuojanti konusą Vorel 42,5mm



Y*22551 5906083225512

Frezų medžiui rinkinys Vorel 5vnt 15,20,25,30,35mm,d-8mm



T*60H835 5902062526359

Freza medžiui d-35mm



Y*22550 5906083225505

Frezų medžiui rink. TOYA 12 vnt.; 8mm



Y*YT-3330 5906083933301

Frezo karūna bi-metalinē
64mm, Yato